

Datenerfassung für

Bauherr

Firma: _____

Name: _____

Adresse: _____

Telefon: _____

Emailadresse: _____

Ort der Anlage

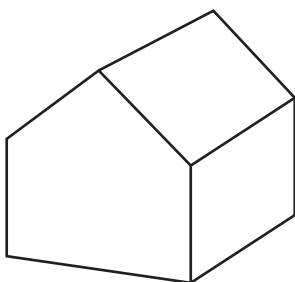
Adresse: _____ Elektrizitätswerk: _____

PLZ/Ort: _____ Strompreis: _____

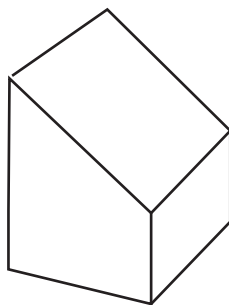
Stromverbrauch p.a.: _____ kWh

Angaben zum Gebäude

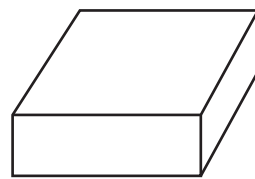
Dachform:



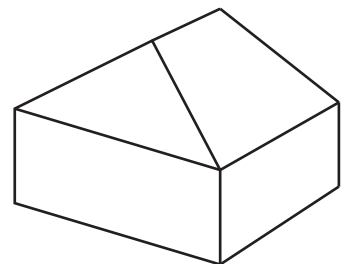
Satteldach



Pultdach



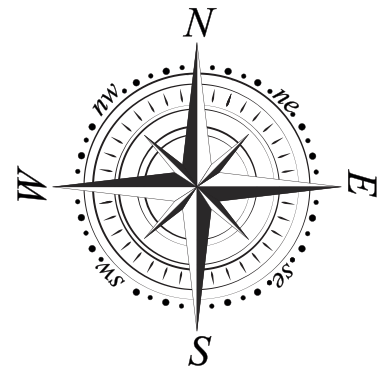
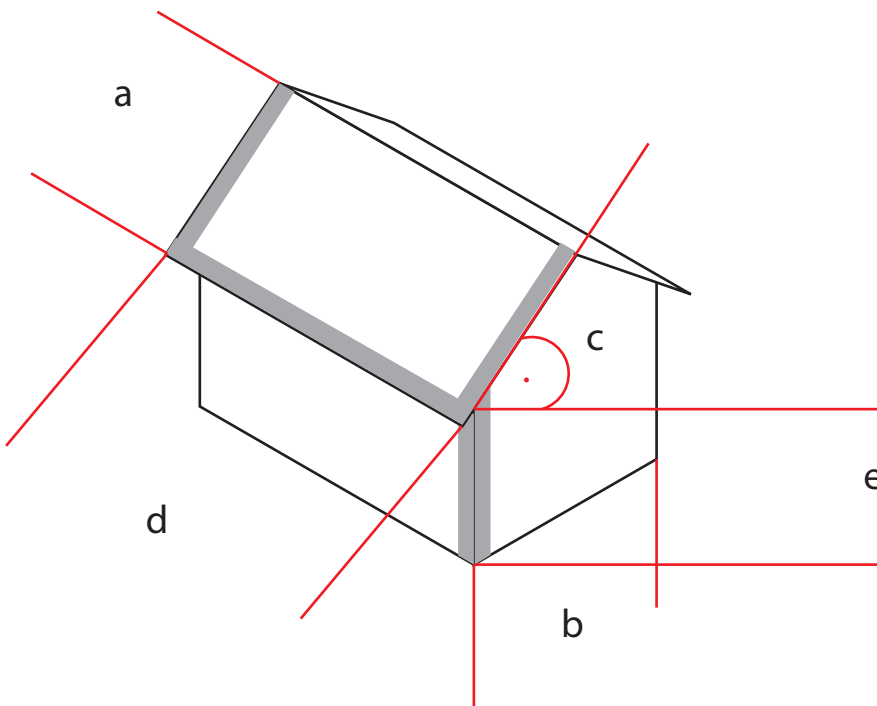
Flachdach



Walmdach

Gebäudemaße

Sparrenlänge (a) _____ m Trauflänge (c) _____ m
 Giebelbreite (b) _____ m Traufhöhe (d) _____ m
 Dachneigung (c) _____ m ° Grad Gebäudeausrichtung: _____ Grad



Dacheindeckung

- | | | |
|--------------------------------------|--|-----------------------------------|
| <input type="checkbox"/> Ziegel | <input type="checkbox"/> Bieberschwanz | <input type="checkbox"/> Schiefer |
| <input type="checkbox"/> Schindel | <input type="checkbox"/> Schweissbahn | <input type="checkbox"/> Folie |
| <input type="checkbox"/> Trapezblech | <input type="checkbox"/> Wellplatten | |

Dachkonstruktion

- | | | |
|-------------------------------|--------------------------------|--------------------------------|
| <input type="checkbox"/> Holz | <input type="checkbox"/> Stahl | <input type="checkbox"/> Beton |
|-------------------------------|--------------------------------|--------------------------------|